

Terminale di comando progettato per un utilizzo semplice ed intuitivo, ampio display a cristalli liquidi, realizzato con materiale e finiture antiscasso per rendere operativo il lavaggio self-service 24 ore su 24.

SELEZIONA IL PROGRAMMA
01 02 03 04 05 06

GESTIONE PASSATE
000100100011011101011

Possibilità per il gestore di configurare ciascuna passata per creare programmi personalizzati.



Accetta



Codici



Smart-coin a valore o a programma



Banconote



Monete e/o gettoni

Eroga



Ricevute



Smart-coin



Monete e/o gettoni
2 erogatori

COLORI DISPONIBILI



stargate **S7**

Struttura

- Telaio in acciaio zincato e verniciato
- Carenatura in ABS (optional)
- Traino portale diretto con inverter
- Chiodatura ad alta resistenza di tipo aeronautico
- Bulloneria in acciaio inox

Spazzole verticali

- Guida monotrave in acciaio zincato
- Movimentazione elettrica
- Doppia spazzolata sul fronte e retro dell'auto
- Doppia inclinazione e bloccaggio a mezzo cilindro
- Controllo elettronico della potenza

Spazzola orizzontale

- Sollevamento elettrico con inverter
- Controllo elettronico della potenza
- Guide in acciaio inox

Asciugatura

- Lama orizzontale in acciaio zincato e verniciato a seguire il profilo, con flussi laterali per asciugatura finestrini e fianchi.
- Sollevamento elettrico con inverter
- Guide in acciaio inox
- Asciugatura laterale 2 elettroventilatori (optional)

Dotazioni standard

- Impianto idraulico con elettrovalvole e rampe dedicate
- Pompa dosatrice per shampoo
- Pompa dosatrice per cera
- Alimentazione monofestone a parete
- Comando con display e pulsantiera a parete
- Predisposizione Self-Service completamente integrata nell'elettronica della macchina

www.aquarama.com



Tecnologia avanzata per un successo e un'affidabilità che durano nel tempo

Scheda tecnica

Dimensioni macchina (in millimetri)

Altezza utile di lavaggio	2.100	2.300	2.500	2.800
Altezza macchina	*3.100 (2.980)	*3.300 (3.180)	*3.500 (3.380)	*3.800 (3.680)
Larghezza macchina	*3.615 (3.500)			
Larghezza utile di passaggio	2.420			
Profondità macchina	*2.400 (1.690)			
Peso macchina	1.790	1.850	1.930	2.100
Interasse rotaie	3.000 (2.500 a richiesta)			
Lunghezza rotaie	10.000	10.000	10.000	12.000

* Dimensioni con carenature in ABS
() Dimensioni con fascione alluminio standard

Dimensioni sala o baia lavaggio per lavaggio mezzi lung. 5 metri (in millimetri)

Altezza	*3.200 (3.100)	*3.400 (3.300)	*3.600 (3.500)	*3.900 (3.800)
Larghezza	**4.000 (4.500)			
Lunghezza	*9.900	**9.600	(9.500)	** (9.000)

* Dimensioni con carenature in ABS
** Con dispositivi opzionale antischiacciamento
() Dimensioni con fascione alluminio standard

Dati tecnici

Velocità di traslazione	m/min	0-22
Pressione acqua	Bar	3-5
Pressione aria	Bar	8
Tensione	Hz	400 3/N/PE 50
Potenza totale	kW	10 (16)
Tensione controllo	V	24
Potenza asciugatura	kW	2x4 (2x3 tetto + 2x4 lat.)

() Con asciugatura laterale (optional)

Alta pressione pompe (optional)

Alta pressione acqua	Bar	80
----------------------	-----	----

I dati sono indicativi e non impegnativi.

AQUARAMA SRL
CORSO INGILTERRA, 24 - 12084 MONDOVI (CN) ITALIA
TEL. +39/0174 670550 - FAX. +39/0174 670551
www.aquarama.it - info@aquarama.it



DALLA CREATIVITÀ E DALL'INNOVAZIONE AQUARAMA IL FUTURO PRENDE FORMA

stargate series

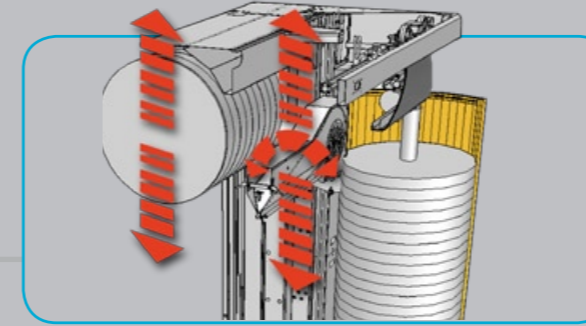




IL MASSIMO, DI SERIE.

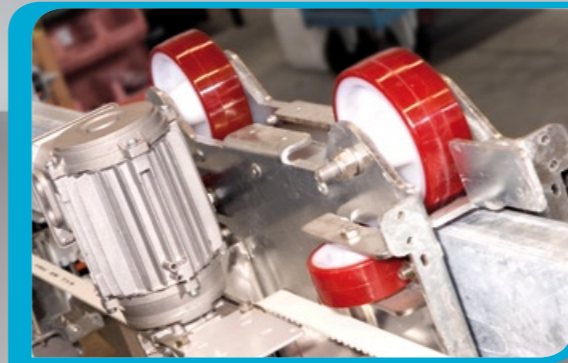
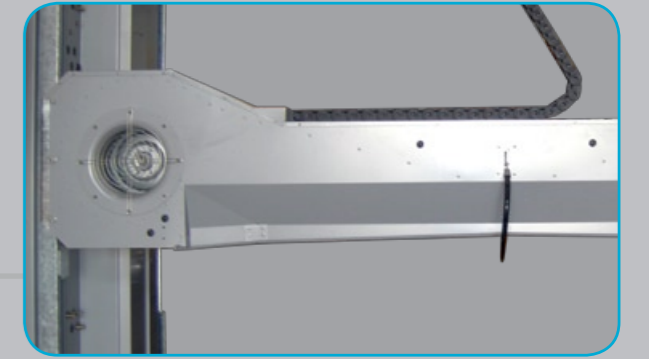
Sistema Syncro

Movimentazione contemporanea di spazzola orizzontale e lama di asciugatura superiore nel cambio passata per una maggiore produttività.



Asciugatura

Convogliatore superiore a seguire il profilo, con flussi laterali per asciugatura finestrini e fianchi. 2 ventilatori da 4 kW



Bassa manutenzione grazie a materiali auto-lubrificanti

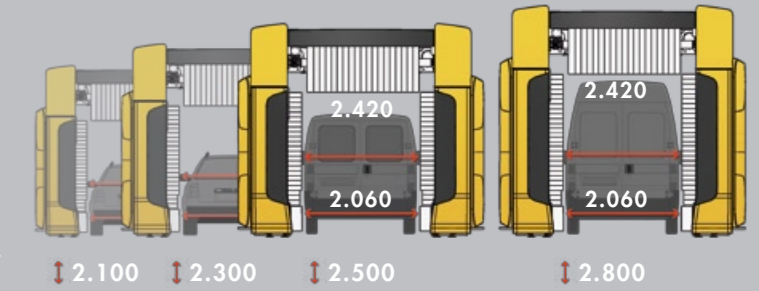


Sensore di traino e sollevamento

Misurazione movimenti con doppio sensore per una maggiore precisione e affidabilità.

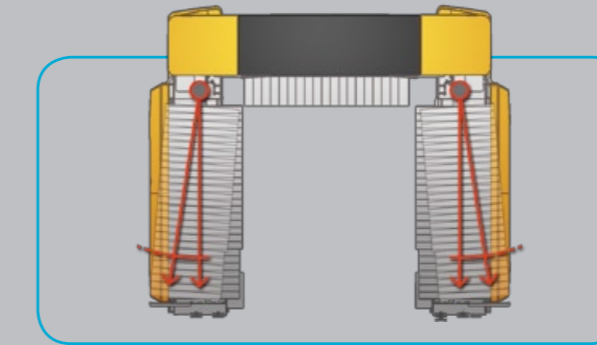
Varie altezze disponibili

La gamma Stargate si adatta alle esigenze dei vostri clienti. Sono disponibili macchine con grandi volumi di lavaggio, dimensioni di massima compatte, disponibili in varie altezze.



Erogazione cera

La cera viene erogata sul tetto e lateralmente tramite ugelli posizionati vicino alla carrozzeria per un ottimo effetto idrorepellente.



Spazzole verticali sensibili

Spazzole verticali inclinabili, controllate elettronicamente per adattarsi perfettamente al profilo dell'auto.

stargate S7

DESIGN RICERCATO ED INNOVATIVO

VELOCE NEI MOVIMENTI GRAZIE AL SISTEMA SYNCRO

CONTROLLO ELETTRONICO DELLA POTENZA

UNA VASTA GAMMA DI ACCESSORI, ALCUNI ESEMPLI...

Prelavaggio ad alta pressione



Ruote

Lavaruote inclinabile con alta pressione rotante integrata per un'accurata pulizia di cerchi, passaruote e fiancate.



Laterale fissa

Per una migliore rimozione dello sporco dalle fiancate.



Superiore a copiare

Alta pressione su lama basculante a tre posizioni per una più efficace rimozione dello sporco.

Lavaruote inox



L'inversione di rotazione e inclinazione della spazzola permette un'accurata pulizia dei cerchi di varie dimensioni.



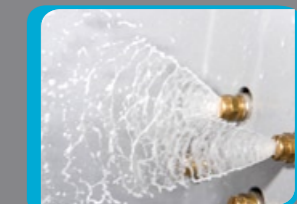
ARMADIO POMPE



TELAIO POMPE

Sistema pompe ad alta pressione

Sistema pompe ad alta pressione da 21, 42, 84 o 126 litri per un prelavaggio efficace ed accurato. Disponibile in armadio coibentato da esterno o in telaio per locale tecnico.



Prelavaggio schiuma

Copertura totale dell'auto per un'ottima detergenza durante l'azione delle spazzole.



Spazzole Carlite

Nuove, leggere e più delicate a contatto della vernice. Consigliate con alta pressione